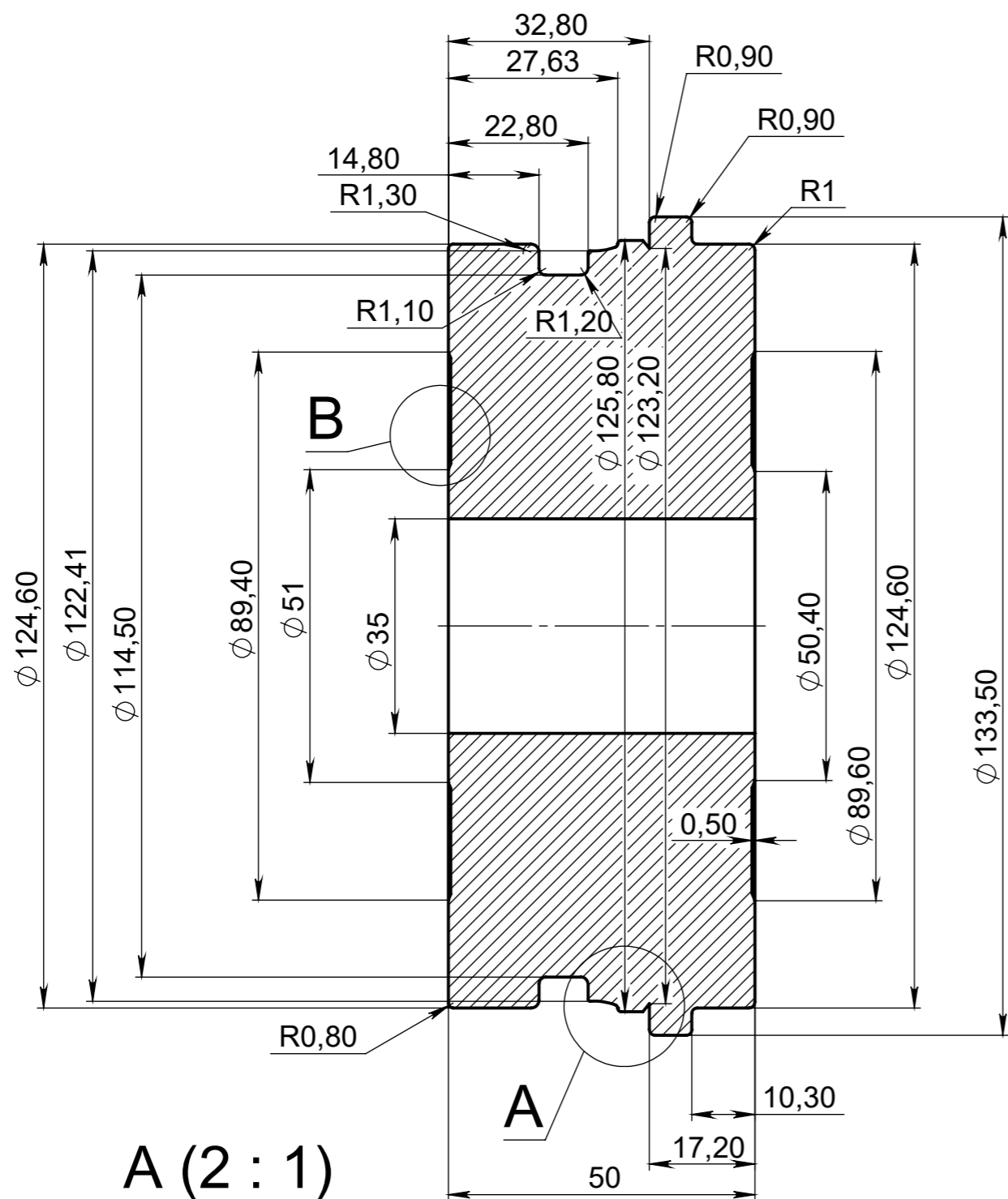
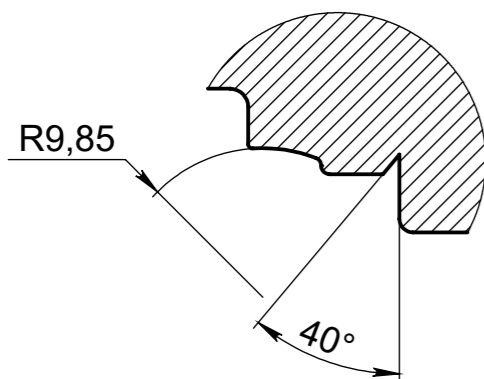
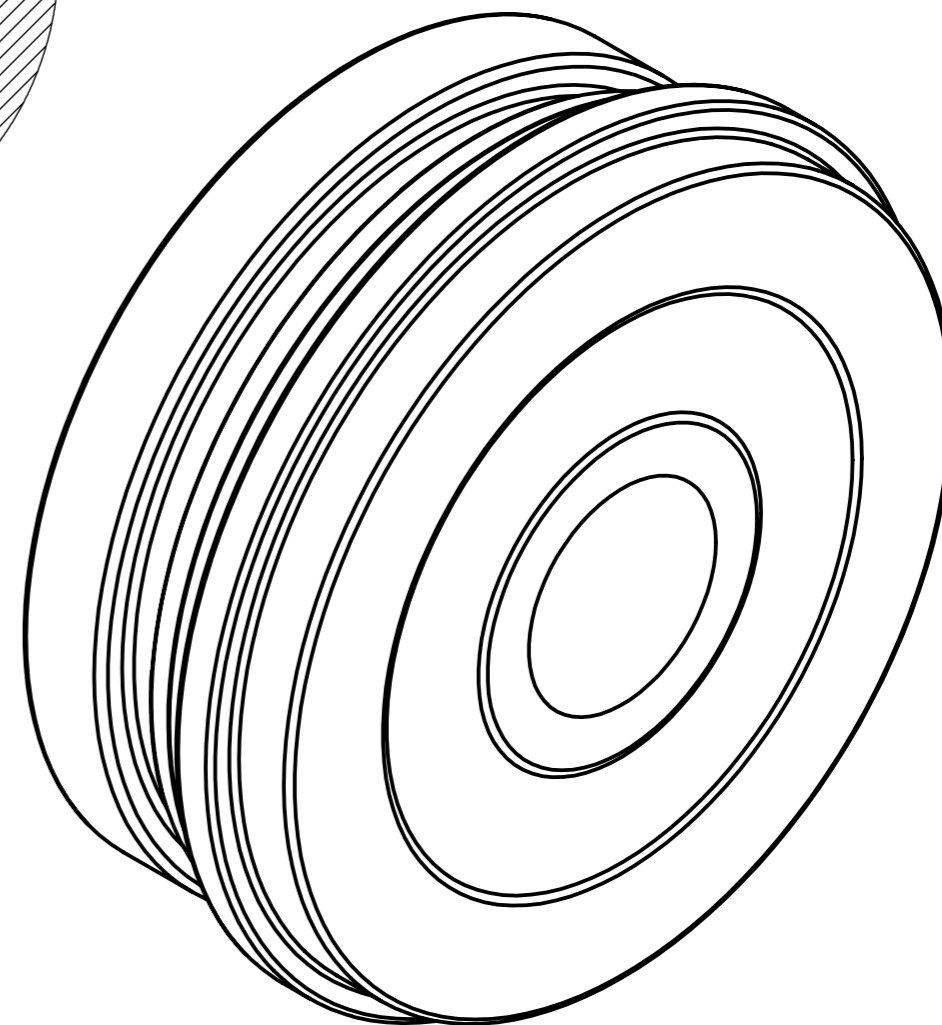
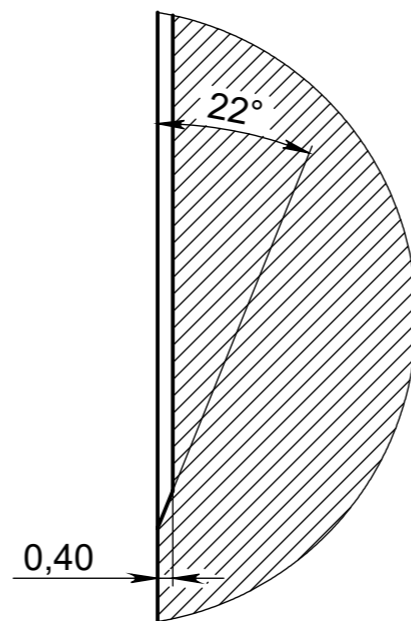


В (5 : 1)



A (2 : 1)



Радиусы скруглений - уточнить.

Справ. №

Подп. и дата

Инв. № дубл.

Взам. инв. №

Подп. и дата

Инв. № подл.

					РОЛИК		
Изм.	Лист	№ докум.	Подп.	Дата	Лит.	Масса	Масштаб
						4323.35	1:2
Разраб.					Лист 1	Листов 1	
Пров.					Материал <не указан>		
Т. контр.							
Н. контр.							
Утв.							