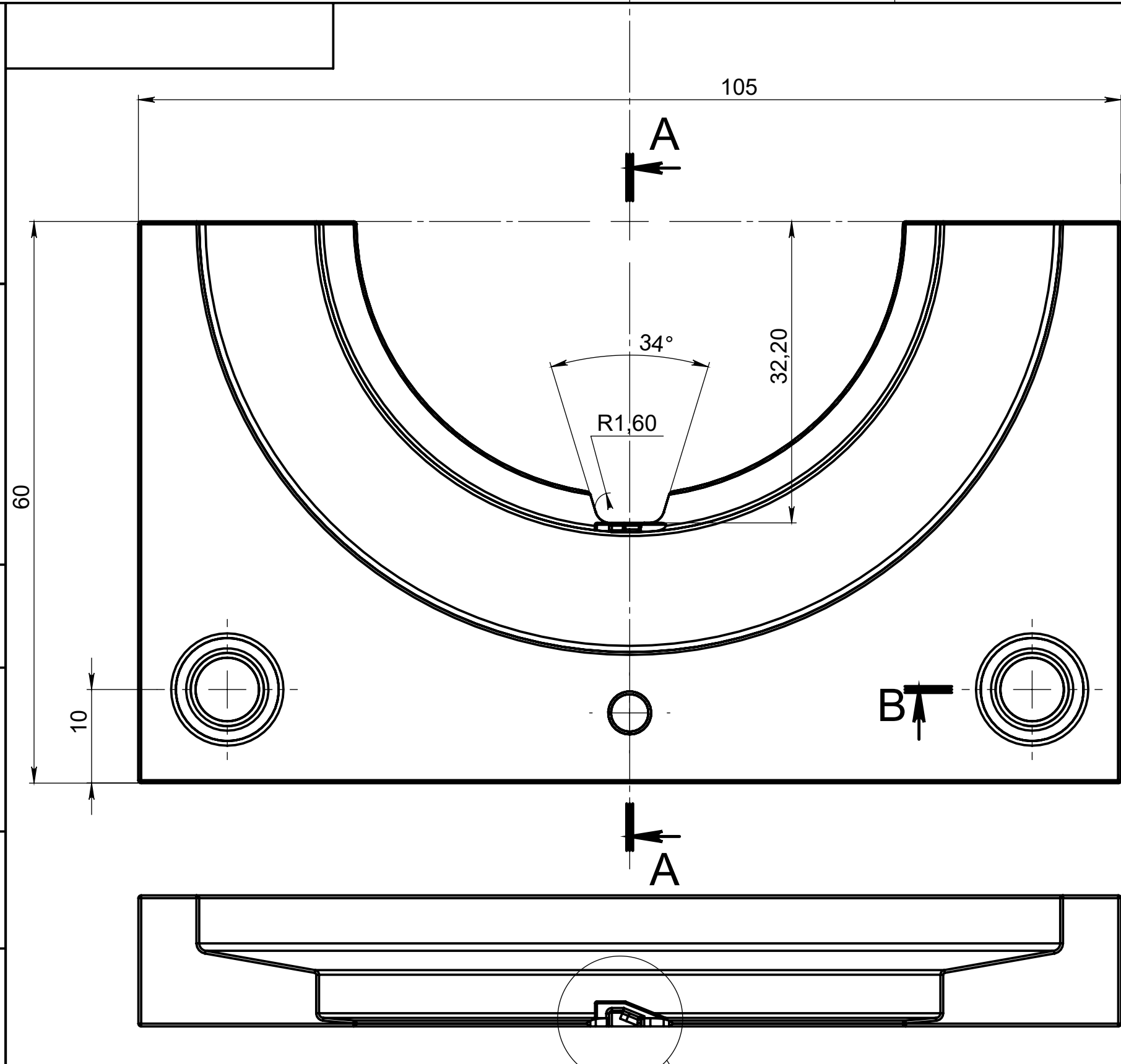
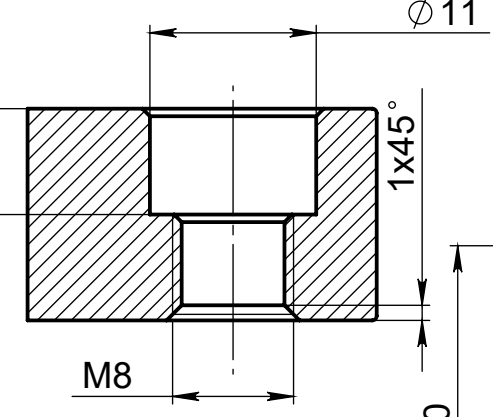


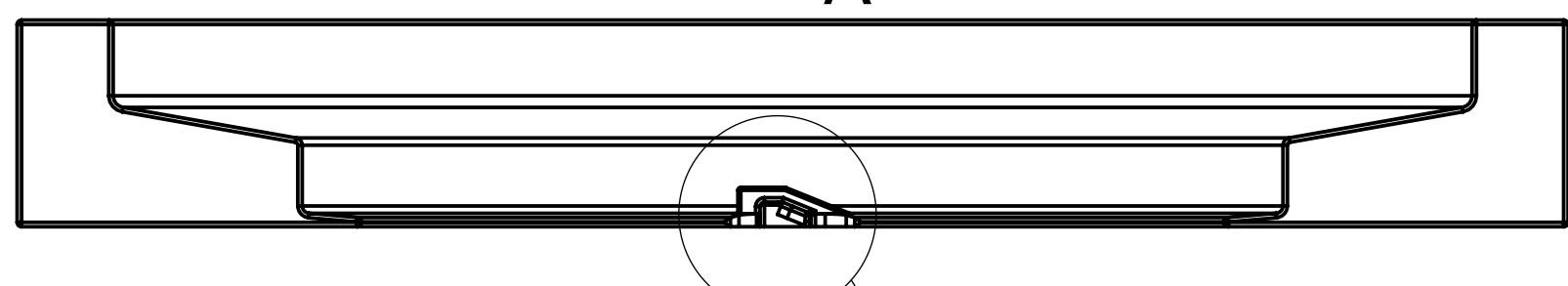
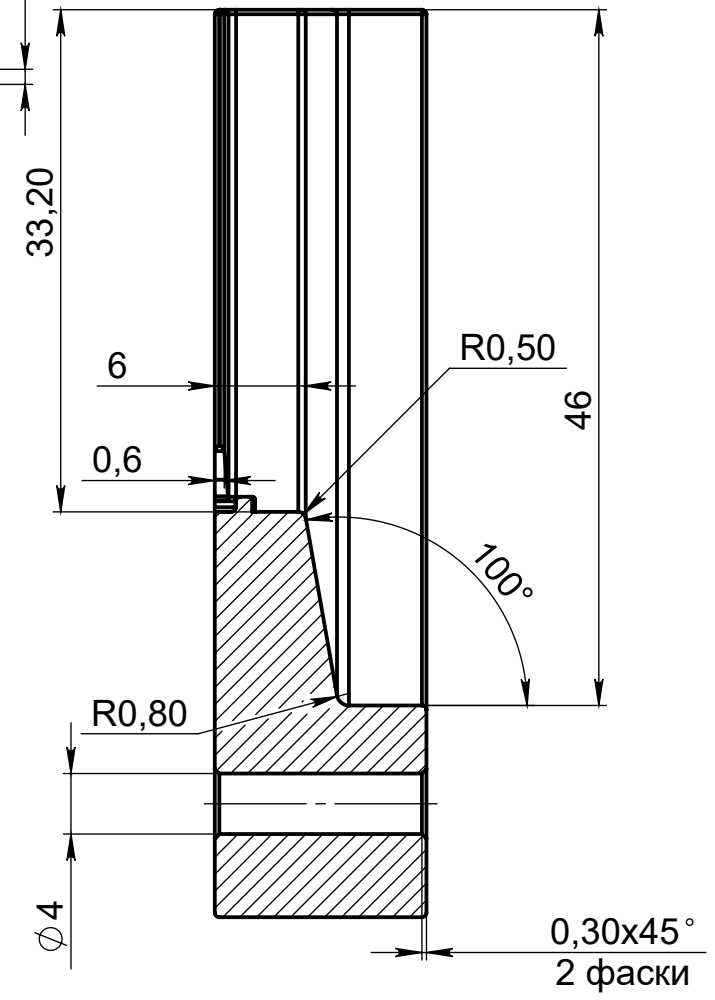
Перв. примен.
Справ. №
Подп. и дата
Инв. № дубл.
Взам. инв. №
Подп. и дата
Инв. № подл.



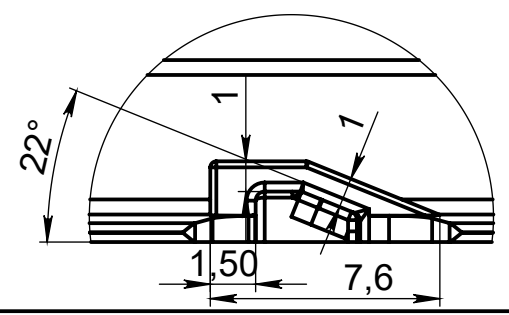
B-B (2 : 1)



A-A (2 : 1)



C (4 : 1)



1. Неуказанные размеры - по 3d модели
2. Неуказанные радиусы R0,2...0,3 мм

Изм.	Лист	№ докум.	Подп.	Дата
Разраб.				
Пров.				
Т. контр.				
Н. контр.				
Утв.				

Деталь			Лит.	Масса	Масштаб
				399.82	1:1
			Лист 1	Листов 1	