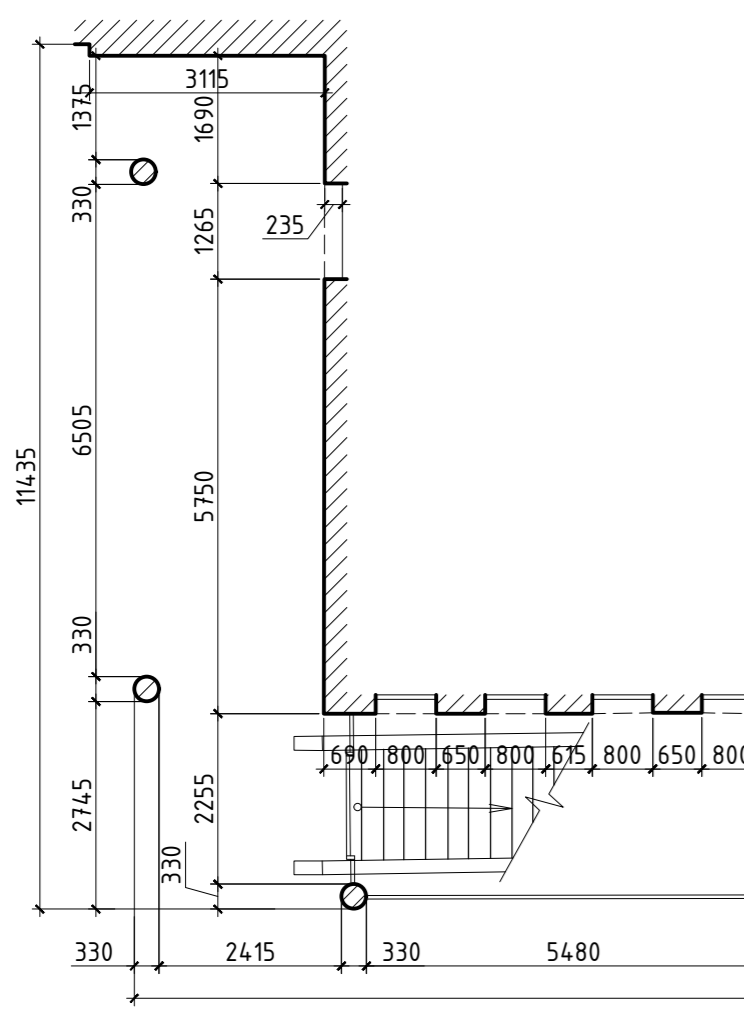
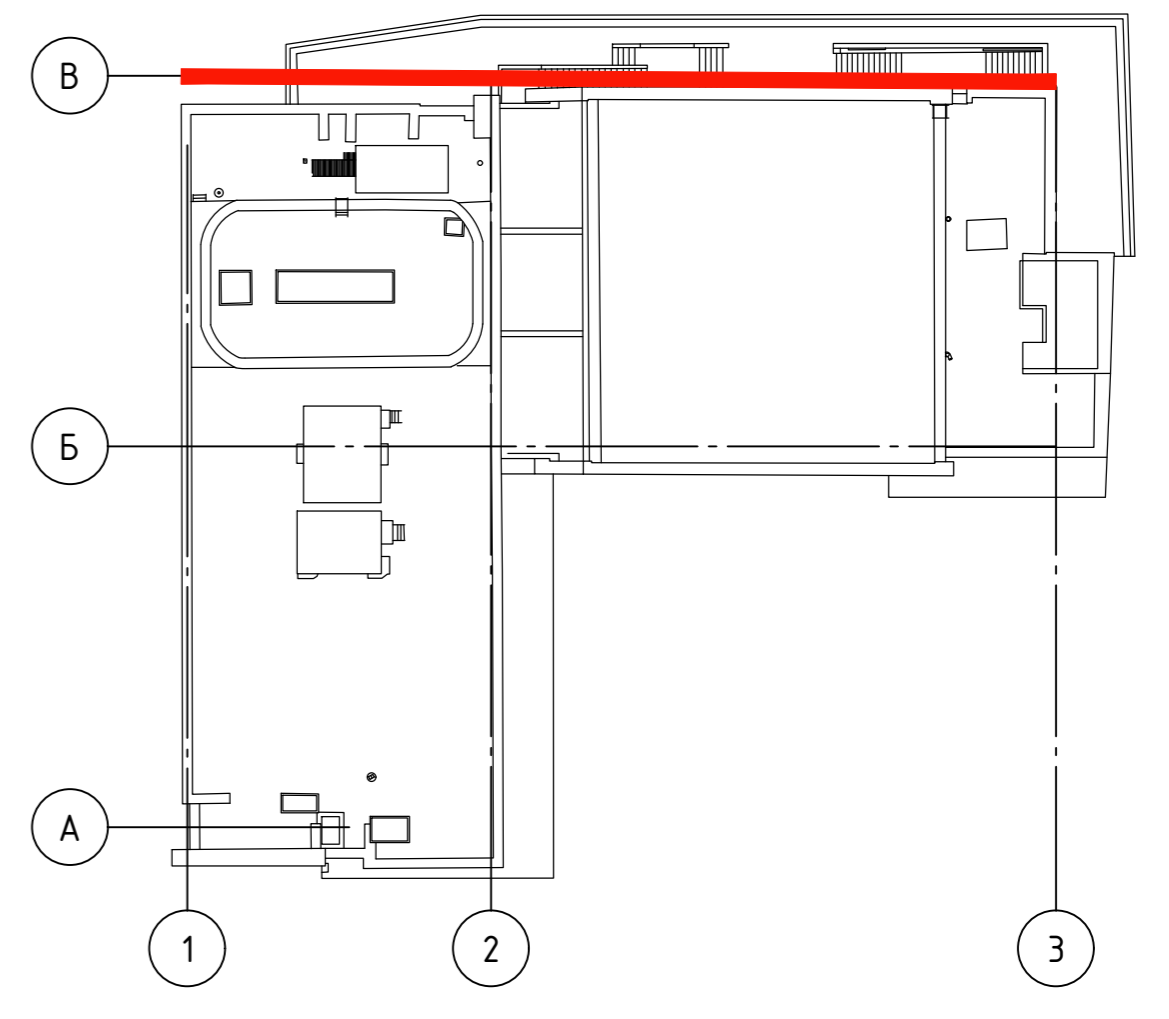
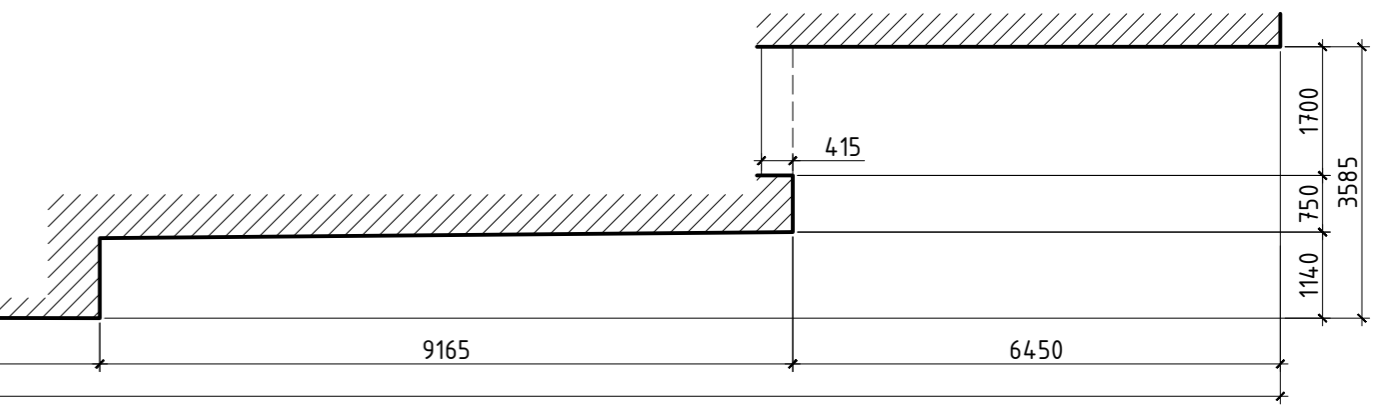


План схема



Сечение 1-1



Изм.	Кол. изм.	Лист	№ док.	Подп.	Дата

Стадия	Лист	Листов